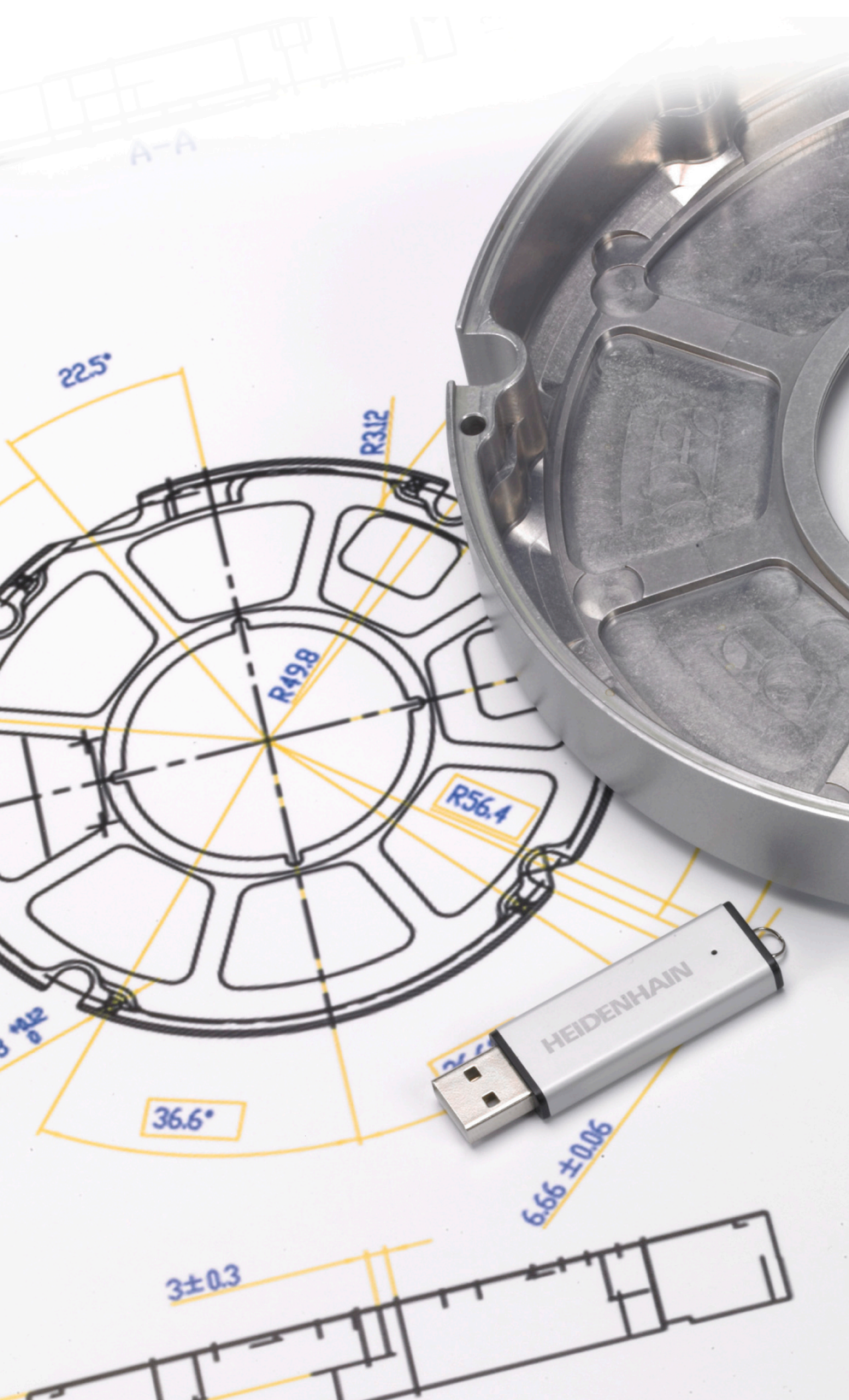




HEIDENHAIN



NC-Solutions

Conjunto de planos 13002

Español (es)
4/2017

1 Conjunto de planos_13002

Conjunto de planos Caja de reloj

