



# HEIDENHAIN



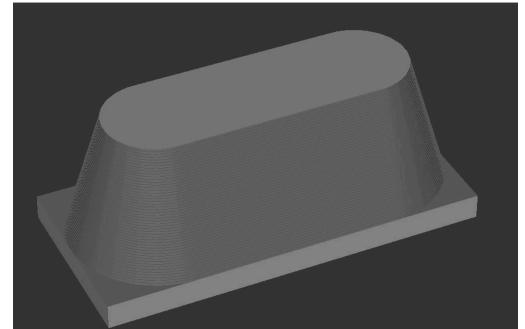
## NC-Solutions

Descripción para el programa NC 3175

Español (es)  
9/2017

# 1 Descripción para el programa NC 3175\_es.h

Programa NC para el mecanizado exterior de un chavetero cónico.



**i** El punto cero debe estar en el plano X/Y en el centro y en el eje Z en el borde superior del mecanizado.

### Descripción

Con dicho programa NC, el control numérico produce un chavetero cónico. El mecanizado lo ejecuta el control numérico con una fresa cilíndrica en líneas del contorno. El número de líneas del contorno se define en un parámetro. Con ello se puede influir sobre la calidad de acabado superficial y sobre el tiempo de mecanizado.

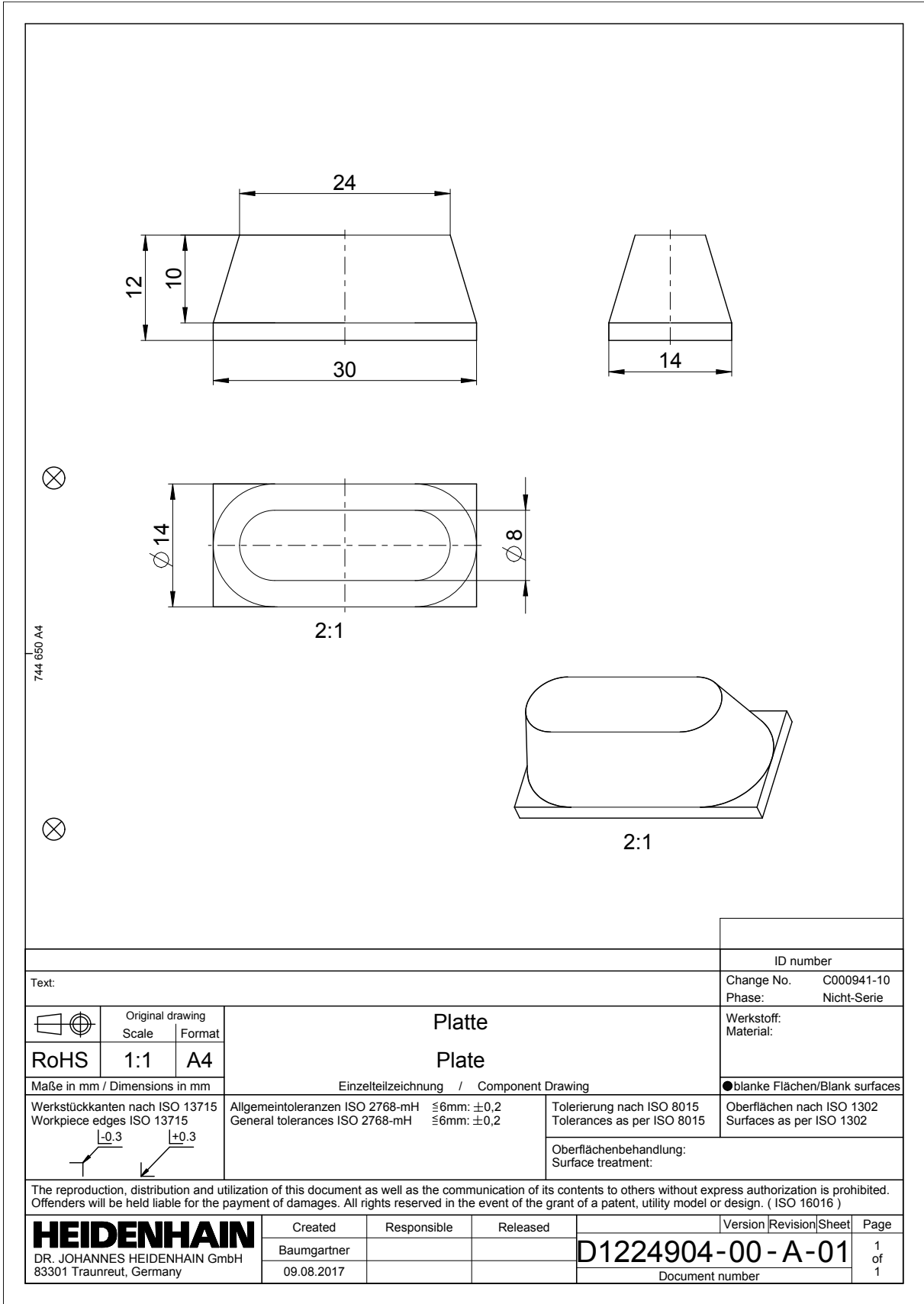
En el inicio del programa se define la herramienta y todos los parámetros que se necesitan para el mecanizado. A continuación, el control numérico ejecuta algunos cálculos.

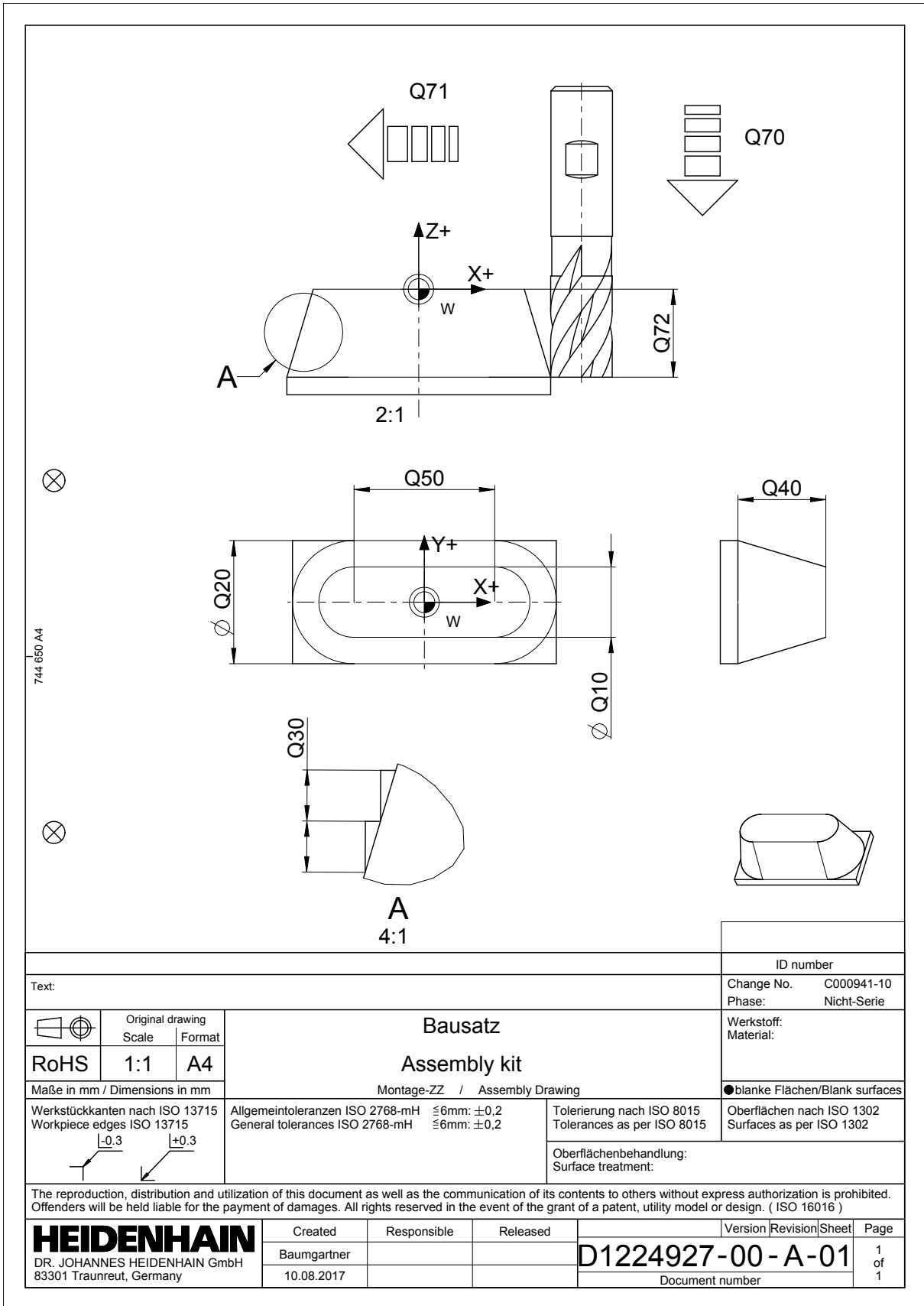
Luego, para el mecanizado se define un ciclo 25 con el que el control numérico mecaniza la línea de contorno calculada. Tras el mecanizado, el control numérico calcula la siguiente profundidad y la variación del contorno. A continuación, el control numérico repite el mecanizado y los cálculos hasta que se haya realizado el número definido de líneas de contorno.

Como último paso del programa, el control numérico retira la herramienta y finaliza el programa.

Tras el final del programa, en un subprograma se programa el contorno del chavetero con Parámetros Q.

Parámetro	Nombre	Significado
Q10	DIÁMETRO DEL REDONDEO ARRIBA	Anchura del chavetero en el borde superior
Q20	DIÁMETRO DEL REDONDEO ABAJO	Anchura del chavetero en el borde inferior
Q40	PROFUNDIDAD	Profundidad del mecanizado
Q50	LONGITUD DE LAS RECTAS	Longitud $l_{tr}$ del chavetero
Q30	DIVISIÓN	Número de líneas de contorno en el que el control numérico divide el mecanizado
Q70	AVANCE AL PROFUNDIZAR	Velocidad de desplazamiento de la herramienta en el eje Z
Q71	AVANCE DE FRESADO	Velocidad de desplazamiento de la herramienta durante el mecanizado
Q72	PROFUNDIDAD DE APROXIMACIÓN MÁXIMA	Aproximación máxima en el eje Z





Text:		ID number							
Change No. C000941-10		Phase: Nicht-Serie							
Werkstoff: Material:		●blanke Flächen/Blank surfaces							
<table border="1"> <tr> <th>Original drawing</th> <th>Scale</th> <th>Format</th> </tr> <tr> <td></td> <td>1:1</td> <td>A4</td> </tr> </table>		Original drawing	Scale	Format		1:1	A4	<p align="center"><b>Bausatz</b> <b>Assembly kit</b></p> <p align="center">Montage-ZZ / Assembly Drawing</p>	
Original drawing	Scale	Format							
	1:1	A4							
Maße in mm / Dimensions in mm		Tolerierung nach ISO 8015 Tolerances as per ISO 8015							
Werkstückkanten nach ISO 13715 Workpiece edges ISO 13715 		Oberflächen nach ISO 1302 Surfaces as per ISO 1302							
Allgmeintoleranzen ISO 2768-mH ≤6mm: ±0,2 General tolerances ISO 2768-mH ≤6mm: ±0,2		Oberflächenbehandlung: Surface treatment:							
The reproduction, distribution and utilization of this document as well as the communication of its contents to others without express authorization is prohibited. Offenders will be held liable for the payment of damages. All rights reserved in the event of the grant of a patent, utility model or design. ( ISO 16016 )									
<b>HEIDENHAIN</b> DR. JOHANNES HEIDENHAIN GmbH 83301 Traunreut, Germany		Created Baumgartner 10.08.2017	Responsible   Released   Version Revision Sheet Page <b>D1224927-00-A-01</b> 1 of 1						
		Document number							