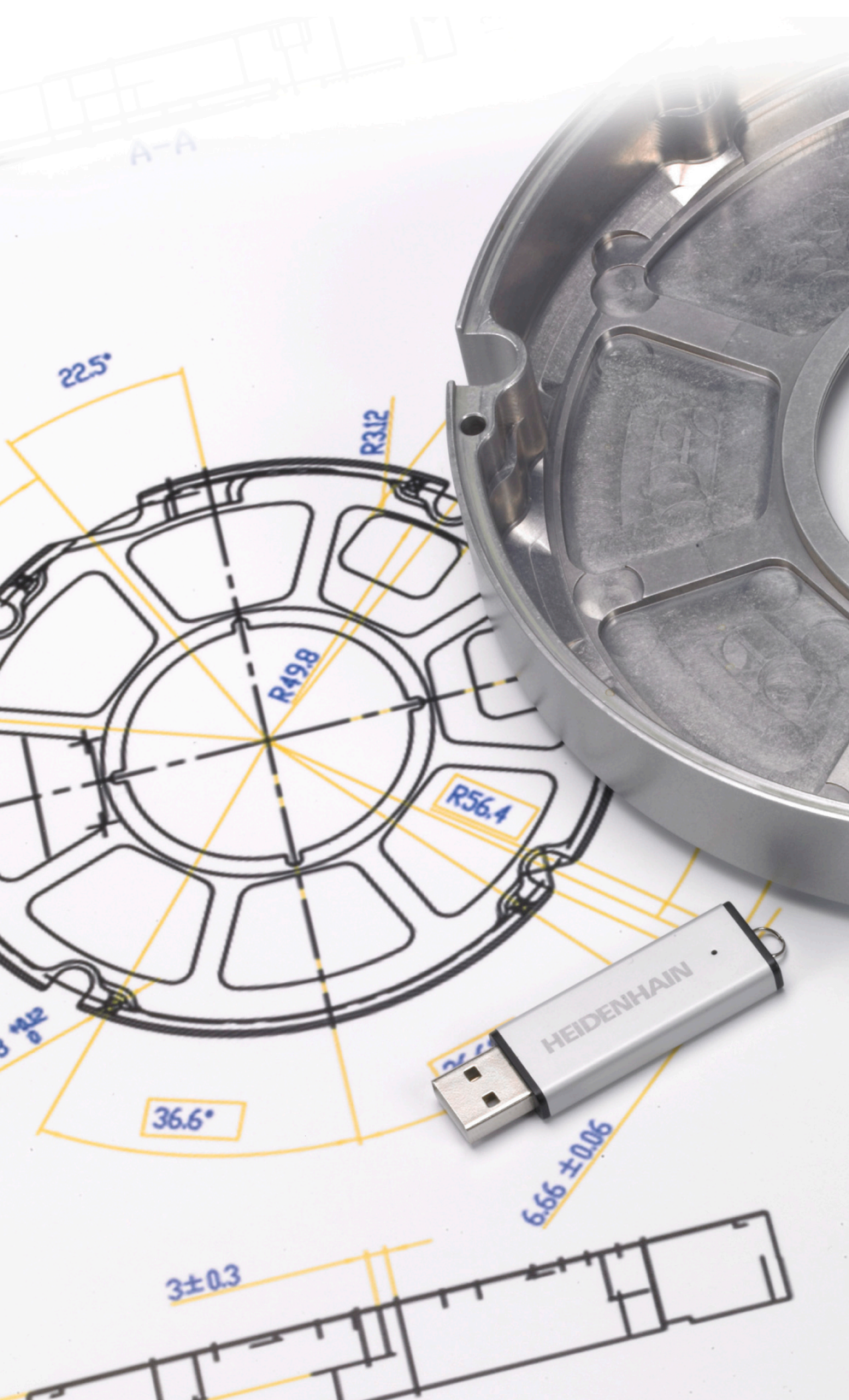




# HEIDENHAIN



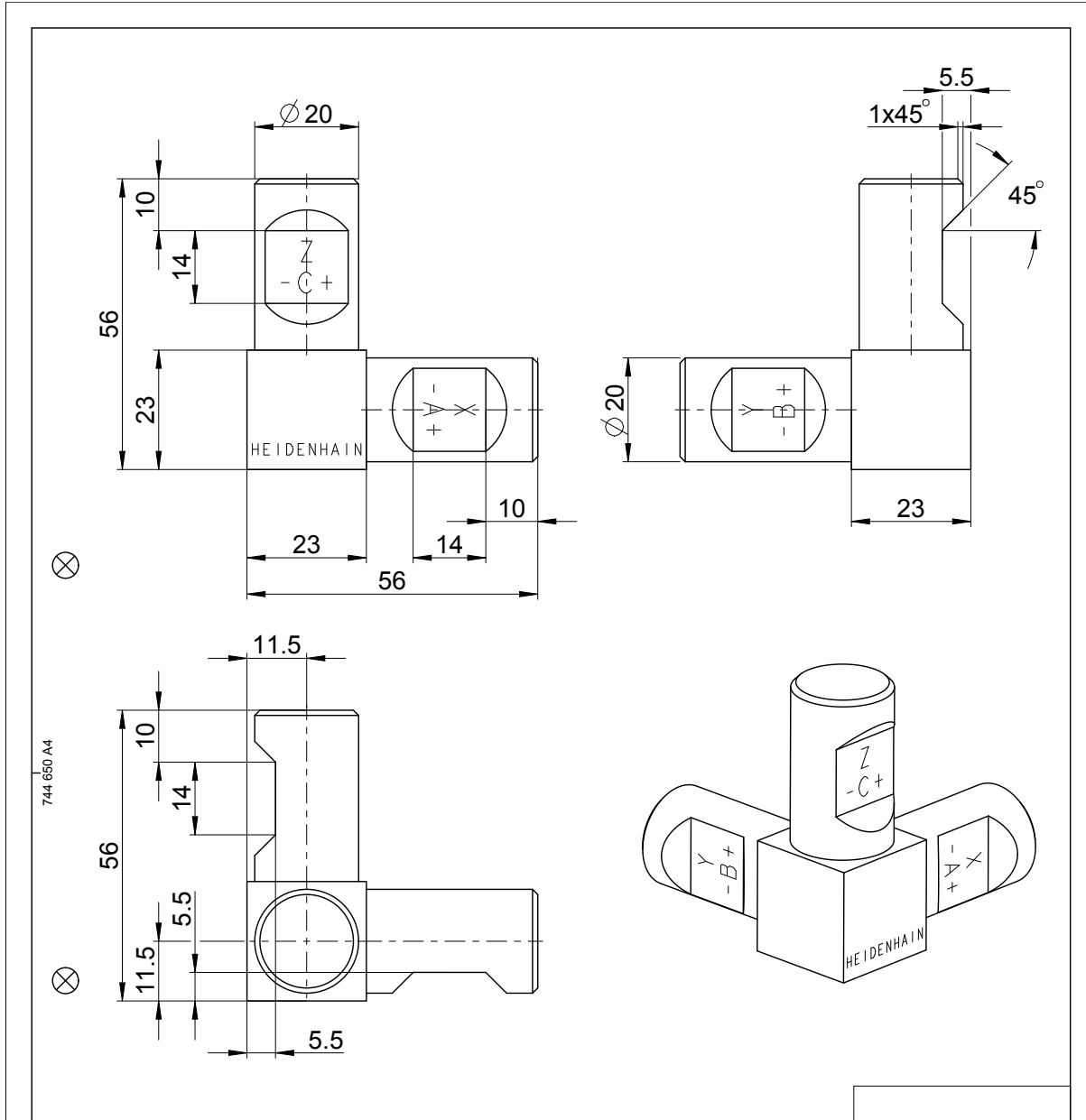
## Solutions CN

Jeu de dessins 13005

Français (fr)  
6/2018

# 1 JeuDeDessins\_13005

## Jeu de dessins du repère orthonormé



Text:			ID number											
			Change No.	C000941-10										
			Phase:	Nicht-Serie										
<table border="1"> <tr> <td></td> <td>Original drawing</td> </tr> <tr> <td>Scale</td> <td>Format</td> </tr> <tr> <td>1:1</td> <td>A4</td> </tr> </table>				Original drawing	Scale	Format	1:1	A4	<b>Klotz</b> <b>Block</b>					
	Original drawing													
Scale	Format													
1:1	A4													
<table border="1"> <tr> <td>RoHS</td> <td>Maße in mm / Dimensions in mm</td> <td>Einzelteilzeichnung / Component Drawing</td> <td>Werkstoff:</td> <td>Material:</td> </tr> <tr> <td></td> <td></td> <td></td> <td>●blanke Flächen/Blank surfaces</td> <td></td> </tr> </table>			RoHS	Maße in mm / Dimensions in mm	Einzelteilzeichnung / Component Drawing	Werkstoff:	Material:				●blanke Flächen/Blank surfaces			
RoHS	Maße in mm / Dimensions in mm	Einzelteilzeichnung / Component Drawing	Werkstoff:	Material:										
			●blanke Flächen/Blank surfaces											
<table border="1"> <tr> <td>Werkstückkanten nach ISO 13715 Workpiece edges ISO 13715</td> <td>Allgemeintoleranzen ISO 2768-mH General tolerances ISO 2768-mH</td> <td>Tolerierung nach ISO 8015 Tolerances as per ISO 8015</td> <td colspan="2">Oberflächen nach ISO 1302 Surfaces as per ISO 1302</td> </tr> <tr> <td></td> <td>≤6mm: ±0.2 ≤6mm: ±0.2</td> <td></td> <td colspan="2">Oberflächenbehandlung: Surface treatment:</td> </tr> </table>			Werkstückkanten nach ISO 13715 Workpiece edges ISO 13715	Allgemeintoleranzen ISO 2768-mH General tolerances ISO 2768-mH	Tolerierung nach ISO 8015 Tolerances as per ISO 8015	Oberflächen nach ISO 1302 Surfaces as per ISO 1302			≤6mm: ±0.2 ≤6mm: ±0.2		Oberflächenbehandlung: Surface treatment:			
Werkstückkanten nach ISO 13715 Workpiece edges ISO 13715	Allgemeintoleranzen ISO 2768-mH General tolerances ISO 2768-mH	Tolerierung nach ISO 8015 Tolerances as per ISO 8015	Oberflächen nach ISO 1302 Surfaces as per ISO 1302											
	≤6mm: ±0.2 ≤6mm: ±0.2		Oberflächenbehandlung: Surface treatment:											
<p>The reproduction, distribution and utilization of this document as well as the communication of its contents to others without express authorization is prohibited. Offenders will be held liable for the payment of damages. All rights reserved in the event of the grant of a patent, utility model or design. ( ISO 16016 )</p>														
<b>HEIDENHAIN</b> DR. JOHANNES HEIDENHAIN GmbH 83301 Traunreut, Germany			Created	Responsible										
			Released	Version   Revision   Sheet   Page										
				D1258492-00-A-01										
				1 of 1										
				Document number										

