



# HEIDENHAIN



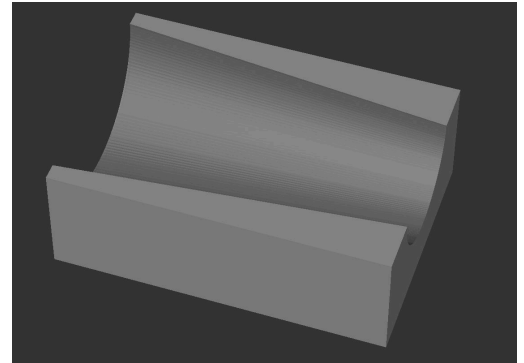
## NC-Solutions

Beschrijving bij het NC-programma 3045

Nederlands (nl)  
6/2017

## 1 Beschrijving bij het NC-programma 3045\_nl.h

NC-programma voor het bewerken van een liggende afgeknotte kegel in hoogtelijnen.



De kegelas ligt parallel aan de X-as.

### Beschrijving

Met dit NC-programma zorgt de besturing voor een liggende afgeknotte kegel. Deze bewerking voert de besturing met een kogelfrees in hoogtelijnen uit. Het aantal hoogtelijnen wordt in een parameter vastgelegd. Hiermee kunt u de kwaliteit van het oppervlak van de afgeknotte kegel en de bewerkingstijd beïnvloeden.

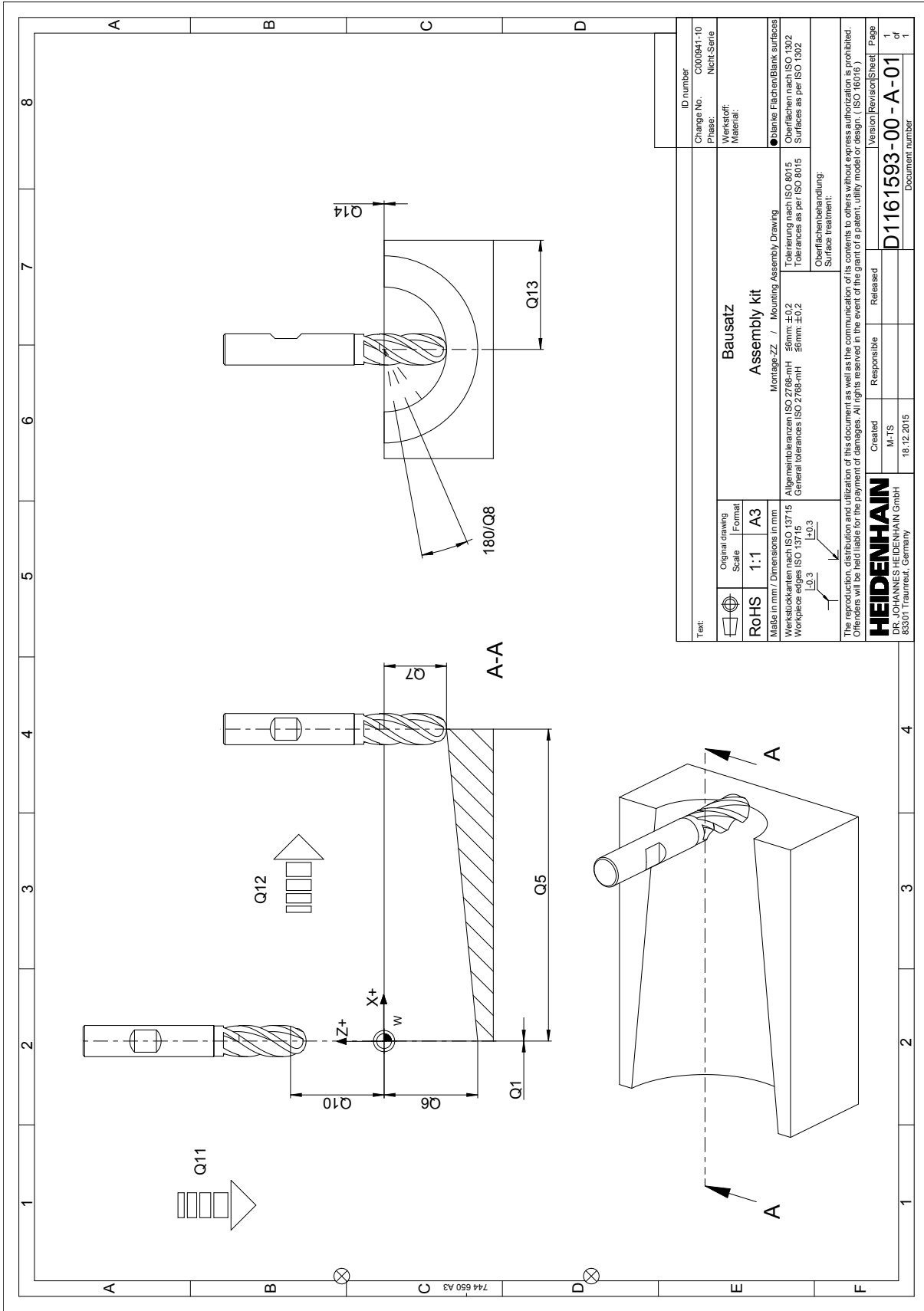
In het eerste gedeelte van het NC-programma worden alle voor de bewerking benodigde parameters vastgelegd. Aansluitend is een andere **TOOL CALL** geprogrammeerd. In deze **TOOL CALL** corrigeert de besturing de gereedschapslengte in het middelpunt van de kogelfrees. Hiervoor is een lengtewijziging met de actieve gereedschapsradius gedefinieerd. Wanneer u het gereedschap in het middelpunt van de kegel hebt opgemeten, moet u deze NC-regel wissen.

Vervolgens positioneert de besturing het gereedschap voor en roept een subprogramma op. In dit subprogramma voert de besturing eerst enkele berekeningen uit. Daarna verschuift de besturing het nulpunt in het middelpunt van de kegel. Vervolgens berekent de besturing het startpunt en het eindpunt van de eerste freesbaan en nadert deze punten. Wanneer het eindpunt is bereikt, verplaatst het gereedschap zich op de Z-as naar de veiligheidsafstand.

Het programmadeel van de berekeningen en het verplaatsen van de berekende baan herhaalt de besturing totdat het gedefinieerde aantal freesbanen is bereikt. Vervolgens beëindigt de besturing het subprogramma en zet de nulpuntverschuiving terug. Vervolgens zet de besturing het gereedschap vrij en beëindigt de besturing het NC-programma.

<b>Parameter</b>	<b>Naam</b>	<b>Betekenis</b>
Q13	KEGELMIDDELPUNT OP Y	Y-coördinaat vanaf het kegelmiddelpunt
Q14	KEGELMIDDELPUNT OP Z	Z-coördinaat van het middelpunt van de kegel
Q1	MINIMALE X-COÖRDINAAT	Minimale X-coördinaat van de afgeknotte kegel
Q5	MAXIMALE X-COÖRDINAAT	Maximale X-coördinaat van de afgeknotte kegel
Q6	RADIUS BIJ X-MINIMAAL	Radius van de afgeknotte kegel bij de minimale X-coördinaat
Q7	RADIUS BIJ X-MAXIMAAL	Radius van de afgeknotte kegel bij de maximale X-coördinaat
Q8	VERDELING	Aantal freesbanen
Q10	VEILIGHEIDSAFSTAND	Incrementele afstand waarmee de besturing het gereedschap van de freesbaan terugtrekt
Q11	AANZET DIEPTEVERPLAATSING	Verplaatsingsnelheid van het gereedschap op de Z-as
Q12	AANZET FREZEN	Verplaatsingsnelheid van het gereedschap tijdens de bewerking





ID number		Change No. C000941-10	
Phase:		Nicht-Serie	
Werkstoff:		Material:	
Material:		●Blanke Flächen/Blank surfaces	
Tolerierung nach ISO 1302		Oberflächen nach ISO 1302	
Surfaces as per ISO 1302		Surfaces as per ISO 1302	
Oberflächenbehandlung: Surface treatment:			
The reproduction, distribution and utilization of this document as well as the communication of its contents to others without express authorization is prohibited. Offenders will be held liable for the payment of damages. All rights reserved in the event of the grant of a patent, utility model or design. (ISO 16016)			
Original drawing		Bausatz	
Scale		Assembly kit	
Format		Montage-ZZ / Mounting Assembly Drawing	
A3		Tolerierung nach ISO 8015	
Maße in mm / Dimensions in mm		Tolerances as per ISO 8015	
1:1		General tolerances ISO 2768-mH	
RoHS		±0.2	
Werkstücktoleranzen ISO 2768-mH		±0.2	
Werkstückkanten nach ISO 13715		General tolerances ISO 2768-mH	
±0.3		±0.2	
Werkstückkanten nach ISO 13715		±0.3	
±0.3		±0.3	
The reproduction, distribution and utilization of this document as well as the communication of its contents to others without express authorization is prohibited. Offenders will be held liable for the payment of damages. All rights reserved in the event of the grant of a patent, utility model or design. (ISO 16016)			
Created		Released	
M-TS		M-TS	
18.12.2015		18.12.2015	
Version		Revision	
1		1	
D1161593-00 - A-01		D1161593-00 - A-01	
Document number		Document number	
1		1	

**HEIDENHAIN**  
 DR. JOHANNES HEIDENHAIN GmbH  
 83301 Traunreut, Germany